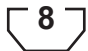
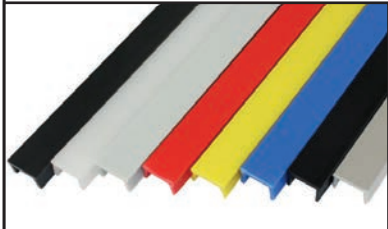


8			8			9			10			11			12			13				
 	1	GRIS	2M	8	GRIS	2.5M	9	NOIR	2.5M	10	BLEU	2.5M	11	ROUGE	2.5M	12	JAUNE	2.5M	13	TRANSPARENT	2.5M	(pour LED)
	2	NOIR	2M	9	NOIR	2.5M	10	BLEU	2.5M	11	ROUGE	2.5M	12	JAUNE	2.5M	13	TRANSPARENT	2.5M	(pour LED)			
	3	BLEU	2M	10	BLEU	2.5M	11	ROUGE	2.5M	12	JAUNE	2.5M	13	TRANSPARENT	2.5M	(pour LED)						
	4	ROUGE	2M	11	ROUGE	2.5M	12	JAUNE	2.5M	13	TRANSPARENT	2.5M	(pour LED)									
	5	JAUNE	2M	12	JAUNE	2.5M	13	TRANSPARENT	2.5M	(pour LED)												
	6	ALUMINIUM	2M	13	TRANSPARENT	2.5M	(pour LED)															
	7	TRANSPARENT	2M	(pour LED)																		
1 KAT130811			5 KAT130815			9 KAT130822			10 KAT130823			11 KAT130824			12 KAT130825			13 KAT130828				


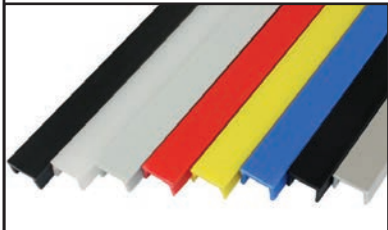
163

164

165

13



10			8			9			10			11			12			13				
 	1	GRIS	2M	8	GRIS	2.5M	9	NOIR	2.5M	10	BLEU	2.5M	11	ROUGE	2.5M	12	JAUNE	2.5M	13	TRANSPARENT	2.5M	(pour LED)
	2	NOIR	2M	9	NOIR	2.5M	10	BLEU	2.5M	11	ROUGE	2.5M	12	JAUNE	2.5M	13	TRANSPARENT	2.5M	(pour LED)			
	3	BLEU	2M	10	BLEU	2.5M	11	ROUGE	2.5M	12	JAUNE	2.5M	13	TRANSPARENT	2.5M	(pour LED)						
	4	ROUGE	2M	11	ROUGE	2.5M	12	JAUNE	2.5M	13	TRANSPARENT	2.5M	(pour LED)									
	5	JAUNE	2M	12	JAUNE	2.5M	13	TRANSPARENT	2.5M	(pour LED)												
	6	ALUMINIUM	2M	13	TRANSPARENT	2.5M	(pour LED)															
	7	TRANSPARENT	2M	(pour LED)																		
1 KAT131011			5 KAT131015			9 KAT131022			10 KAT131023			11 KAT131024			12 KAT131025			13 KAT131028				







166

167

168

Support rigide pour panneaux de 0,6 à 6,5mm

Support rigide pour panneaux de 0,6 à 6,5mm

 <p>6</p>	 <p>8</p>	 <p>10L</p> <p>40 X 40</p>
 <p>1 2M</p>	 <p>1 2M</p> <p>2 2.5M</p>	 <p>1 2M</p> <p>2 2.5M</p>
1 KAT130619	1 KAT130819	1 KAT131017
	2 KAT130829	2 KAT131027

169






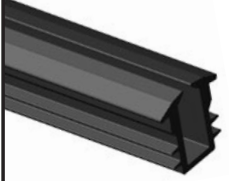
170

171

Support rigide pour panneaux de 1,25 à 6,25mm

Support souple pour panneaux de 0,6 à 6,5mm

Support souple pour panneaux de 0,6 à 6,5mm

 <p>10</p>	 <p>8</p>	 <p>10</p>
 <p>1 2M</p> <p>2 2.5M</p>	 <p>Longueur à spécifier / M</p>	 <p>Longueur à spécifier / M</p>
1 KAT131019	1 KAT130832	1 KAT131032
2 KAT131029		

172

174



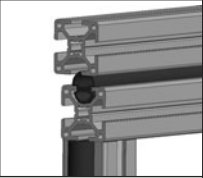

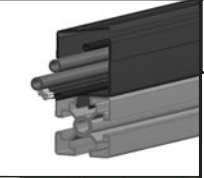
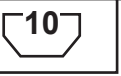
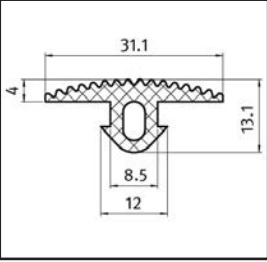

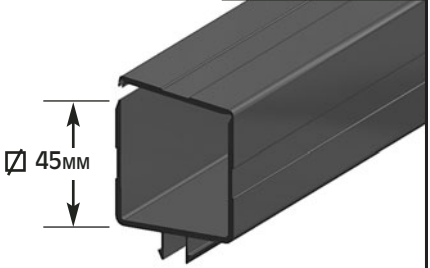
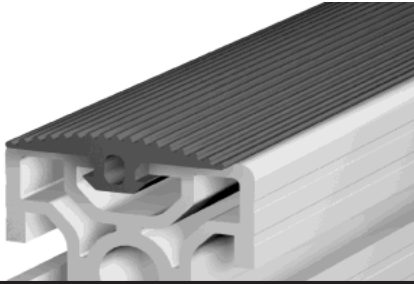
173

13



Joint d'étanchéité

Conduit pour fils et tubes

 					
 <p>Longueur à spécifier en mètres</p>	 <p>∅ 45MM</p> <p>1 2M</p>				
<p>1 KAT130850</p>	<p>1 KAT131045</p>	<p>1 KAT131041</p>			
<p>2 KAT131050</p>					

175

176

177

13



178

179

180